



# **TARNOS**

## **Fondos Vibrados**

**Primera marca en vibración**



**Tratamiento de Residuos - Siderurgia - Minería - Cerámica  
Química - Vidrio - Áridos - Canteras - Alimentación**



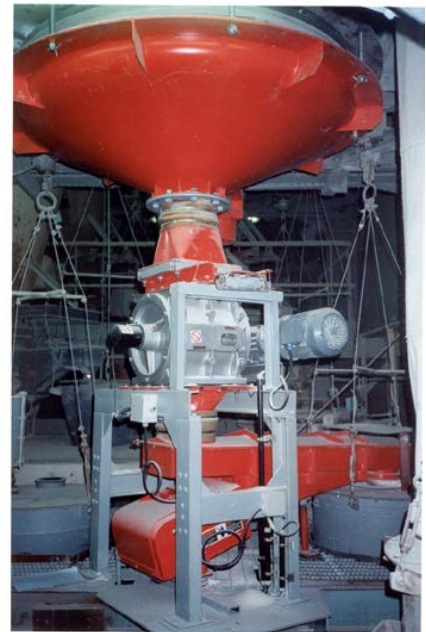
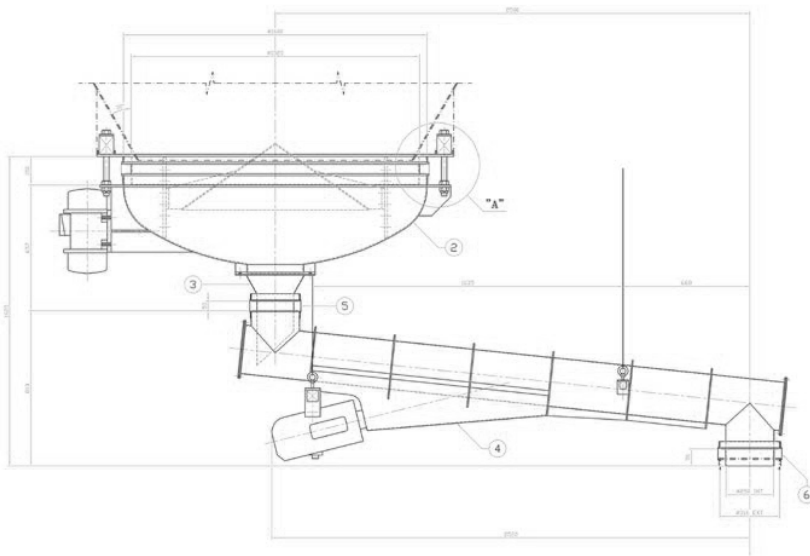
**Syntron** Material Handling

# Control eficaz en la manipulación de materiales

## Descripción

### FONDO/S VIBRADO/S

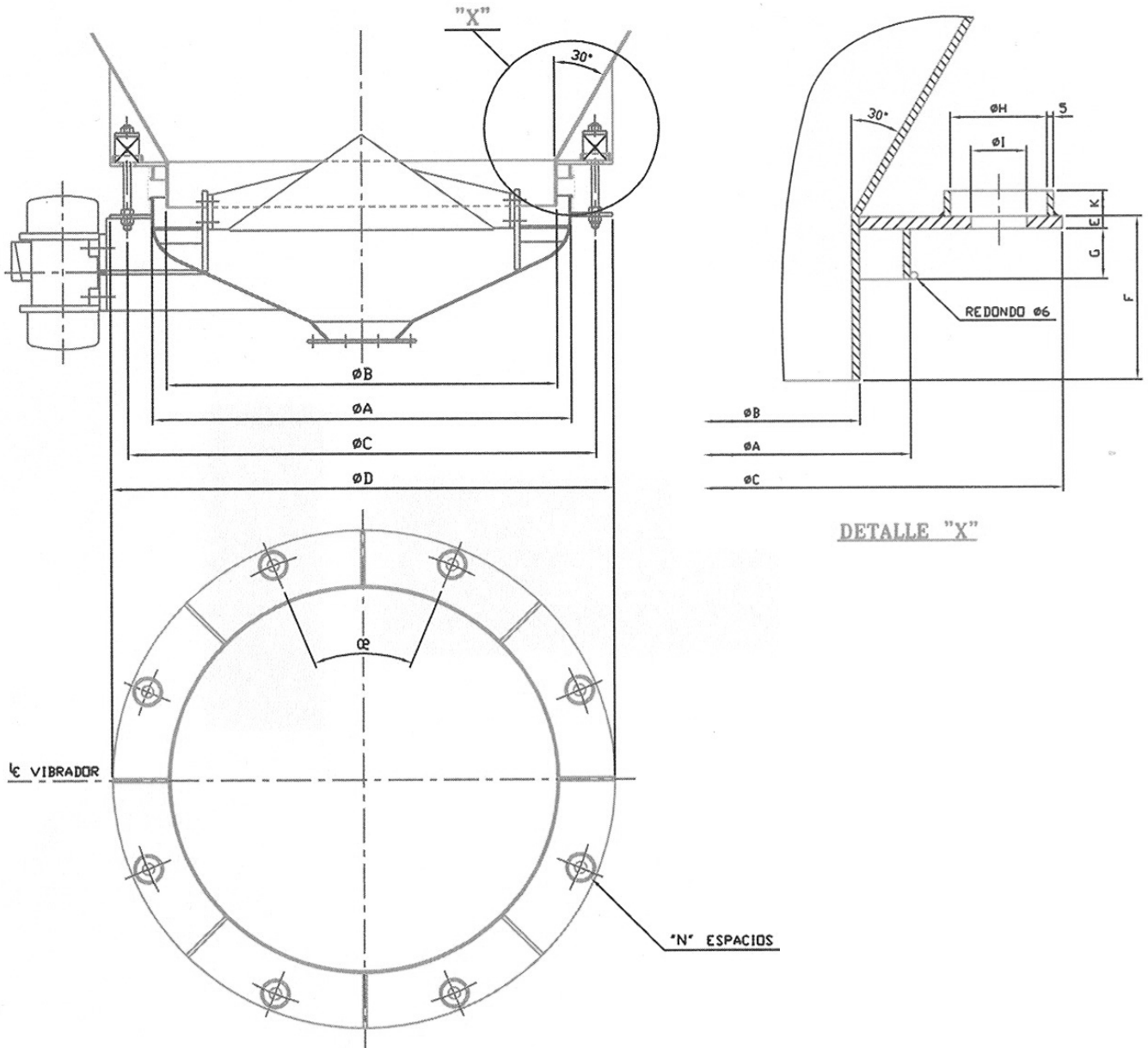
Los fondos vibrados **TARNOS** están contruidos en base a un fondo toriesferico que se suspende de la boca del silo por medio de suspensiones elásticas adecuadamente dimensionadas y accionados mediante uno o varios vibradores rotativos que transmiten un movimiento vibrante circular y horizontal al conjunto.



En el interior del fondo se instala uno o varios conos, que a su vez pueden ir también accionados por vibradores rotativos, dependiendo a la geometría del silo y las características del producto con el fondo en marcha y evitar la caída libre del material con los vibradores parados.

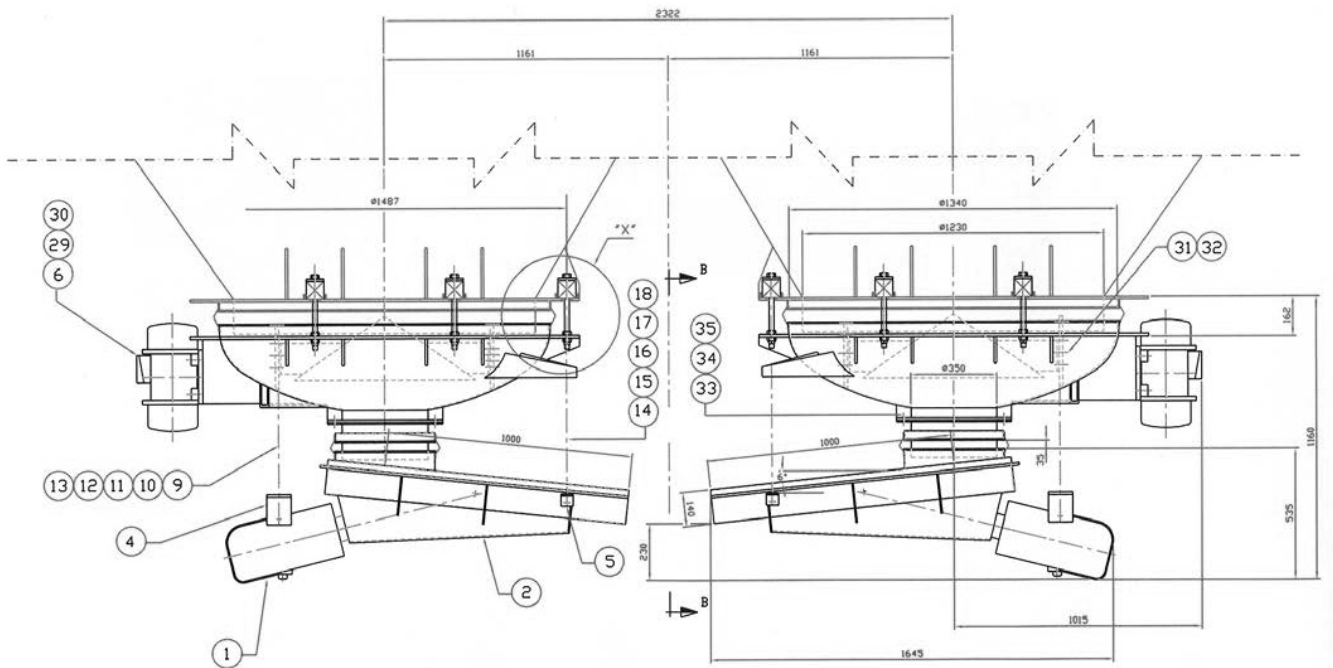
# Características y ventajas

## Dimensiones y Modelos



REF	FONDO VIBRADO	DIMENSIONES DE LA BRIDA DE SUSPENSION											
		A	B	C	D	E	F	G	H	I	K	N	
FV-06	600	600	500	740	850	8	120	40	80	40	20	4	90°
FV-08	800	800	730	980	1060	10	170	40	80	40	20	5	72°
FV-09	900	900	830	1040	1140	8	115	40	76	45	20	5	72°
FV-10	1000	1000	920	1140	1240	10	140	40	76	45	20	6	60°
FV-12	1200	1200	1120	1340	1440	10	130	40	76	45	20	8	45°
FV-15	1500	1500	1420	1660	1760	10	140	40	80	45	20	8	45°
FV-18	1800	1800	1720	1980	2080	12	130	40	80	45	20	10	36°
FV-20	2000	2000	1920	2180	2300	14	170	40	80	45	20	12	30°
FV-24	2400	2400	2320	2580	2700	14	150	40	80	45	20	15	24°

# Fondos vibrados con alimentador electromagnético TARNOS.



PRECAUCIÓN: Estos equipos deben instalarse, funcionar y mantenerse, de acuerdo con el MANUAL DE INSTRUCCIONES correspondiente. La falta de seguimiento de dichas instrucciones puede ocasionar un daño a personas y/o cosas.

## **TARNOS**

C/ Sierra de Gata, 23 • 28830 San Fernando de Henares • Madrid - Spain  
 Tel.: (+34) 91 656 41 12 • Fax: (+34) 91 676 52 85  
[tarnos@tarnos.com](mailto:tarnos@tarnos.com) • [http:// www.tarnos.com](http://www.tarnos.com)

Las características de este catálogo pueden ser modificadas por TARNOS sin necesidad de notificación previa.

ALIMENTADORES - CRIBAS VIBRANTES - TRANSPORTADORES - TAMIZADORES - ELEVADORES HELICOIDALES - PRECRIBADORES - DESMOLDEADORES  
 VIBRADORES ELECTROMAGNÉTICOS Y ROTATIVOS - DOSIFICADORES - MESAS VIBRANTES - INDICADORES DE NIVEL - FONDOS VIBRADOS...